

# RE22 TEMPERATURNI PID ALI ON/OFF REGULATOR

## Lastnosti:

- Zaščita z geslom
- PID algorithm
- on/off algoritem
- Samodejna nastavitvev
- IP65
- Soft Start
- Auto

## Vhodi:

- 0..10 V
- 0 .. 20 mA

## Izhodi:

- SSR output

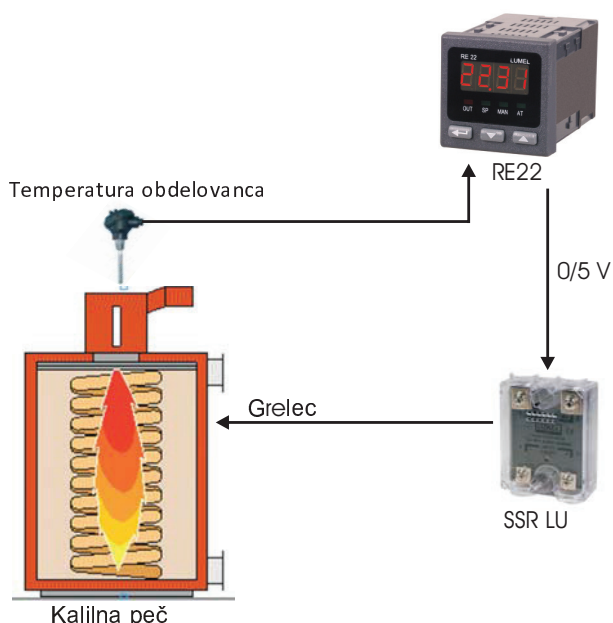
## GALVANSKA IZOLACIJA:

- RS 485
- Supply



- Univerzalni vhod za uporovne senzore in termopare ali standardne signale iz pretvornikov.
- Relejni izhod ali binarni 0/5 V za SSR rele.
- PID regulacija s funkcijo "Auto-tuning" (samodejna nastavitvev) ali On/Off regulacija.
- Avtomatska nastavitvev PID parametrov, Soft start.
- Opcija: Ročno krmiljenje.

## Primer regulacije



Regulacija temperature v kalilni peči.

## VHODI

Vrsta vhoda	Oznaka	Merilno območje	Merilna napaka
Pt100	Pt100	-199 .. 850°C	0.2%
Pt1000	Pt1000	-199 .. 850°C	0.2%
Fe-CuNi	J	-100 .. 1200°C	0.3%
Cu-CuNi	T	-100 .. 400°C	0.3%
NiCr-NiAl	K	-100 .. 1372°C	0.3%
PtRh10-Pt	S	0 .. 1767°C	0.5%
PtRh13-Pt	R	0 .. 1767°C	0.5%
PtRh30-PtRh6	B	0 .. 1820°C	0.5%
NiCr-CuNi	E	-100 .. 999°C	0.3%
NiCrSi-NiSi	N	-100 .. 1300°C	0.3%
NiCr-CuNi (GOST)	L	-100 .. 800°C	0.3%
Tokovni vhod	I	0(4) .. 20 mA	0.2% +/- 1 digit
Napetostni vhod	U	0(5) .. 10 V	0.2% +/- 1 digit

## IZHODI

Vrsta izhoda	Lastnosti	Opombe
Relejski izhod	Breznapetostni NO kontakt, dovoljena obremenitev 5 A, 250 V a.c.	
Breznapetostni binarni izhod	bremenska obremenitev 5 V	uporovna omejitev toka: 66 Ω



Zastopa in prodaja  
 Materm d.o.o.  
 Morje, Morska cesta 6  
 2313 Fram/Slovenija  
 www.materm.si  
 Tel: +386 (0)2 608 90 10  
 Fax: +386 (0)2 608 90 18  
 e-mail: info@materm.si

### OSTALI PODATKI

LED prikazovalnik	LED	10 mm, 4 digiti
Splošne mere	48 × 48 × 93 mm	
Teža	0.25 kg	
Stopnja IP zaščite	s čelne strani: IP65	z zadnje strani: IP20

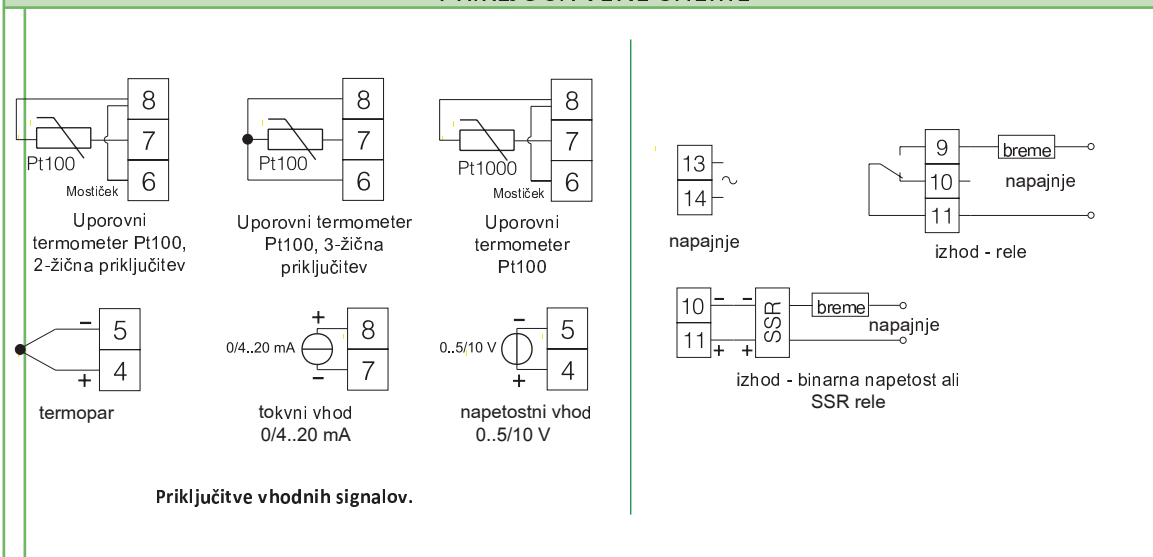
### POGOJI DELOVANJA REGULATORJA

Napajalna napetost	230; 110; 24 V a.c. +/- 10%	frekvenca: 50 .. 60 Hz
Dovoljena temperatura	ambient: 0...23...50°C	skladiščenje: -20...70°C
Vlaga	< 85% brez kondenzacije	
Položaj vgradnje	poljuben	
Zunanje magnetno polje	< 400 A/m	

### VARNOSTNE IN USTREZNOSTNE ZAHTEVE

Elektromagnetna kompatibilnost		acc. to EN 61000-6-2
	emisije hrupa	acc. to EN 61000-6-4
Stopnja onesnaženosti	2	
Inštalacijska kategorija	III	
Največja delovna napetost med fazo in zemljo	za napajalne tokokroge in izhode: 300 V	za vhodne tokokroge: 50 V
Max. nadmorska višina vgradnje	< 2000 m	

### PRIKLJUČITVENE SCHEME



### OBRAZEC ZA NAROČANJE

RE22 -	X	X	X	XX	X
<b>Vhod:</b>					
Pt100, Pt1000 in termoelementi	1				
Univerzalni linearni	2				
Tokovni: 0/4 ... 20mA					
Napetostni: 0 ... 5/10V vhod po naročilu	X				
<b>Izhod:</b>					
rele (5A, 250V)		1			
binarni 0/5 V za SSR rele		2			
<b>Napajanje:</b>					
230 V 50/60 Hz			1		
110 V 50/60 Hz			2		
24 V 50/60 Hz			3		
<b>Verzija:</b>					
standard				00	
<b>Dodatne zahteve za kakovost:</b>					
brez dodatnih kakovostnih zahtev					8
z dodatnim certifikatom o preverjeni kakovosti					7

**Primer naročanja:**  
Koda: **RE22 - 2 1 3 00 8** pomeni:  
**RE22** - regulator RE22  
**2** - univerzalni linearni vhod  
**1** - izhod: rele  
**3** - napetost: 24 V 50/60 Hz  
**00** - standardna izvedba  
**8** - brez dodatnih kakovostnih zahtev.

### Ponujamo tudi:



Temperaturna tipala



Tlačni pretvorniki



Merilniki nivoja



Merilniki relative vlage in temperature

Za več informacij o merilni opremi obiščite:  
[www.materm.si](http://www.materm.si)



**Zastopa in prodaja**  
Materm d.o.o.  
Morje, Morska cesta 6  
2313 Fram/Slovenija  
[www.materm.si](http://www.materm.si)

Tel: +386 (0)2 608 90 10  
Fax: +386 (0)2 608 90 18  
e-mail: [info@materm.si](mailto:info@materm.si)