

UPOROVNI TERMOMETER MWT440

Kompaktna izvedba uporovnega termometra s TRI-CLAMP priključkom

Opis:

Uporovni termometer MWT440 je merilnik kompaktne izvedbe primeren za merjenja temperature v težjih industrijskih pogojih v prehrabetni, kemijski in farmacevtski industriji. Vsa tipala in priključki so izdelani iz visoko kakovostnega CrNi jekla (316Ti). Te uporovne termometre uporabljamo za temperaturna območja: MWT440 od -50 do +150°C in MWT440B z vratom za merilna območja od -50 do +400°C. Uporovni termometer MWT440 je možen tudi v izvedbi s temperaturnim pretvornikom in izhodom 4...20mA. MWT440 ima izmenljiv merilni vložek.

Senzor:

1 x Pt100, 1 x Pt1000, 2 x Pt100, 2x Pt1000
2, 3, 4 - žična izvedba

Razred točnosti:

Standard kl.A, kl.1/3B, 1/5B, 1/10B po DIN EN 60751 pri 0°C

Odstopanja senzorjev Pt100 in Pt1000 po DIN EN 60751 pri 0°C

kl.B: $\pm 0,3^{\circ}\text{C}$
kl.A: $\pm 0,15^{\circ}\text{C}$
kl.1/3B: $\pm 0,10^{\circ}\text{C}$
kl.1/5B: $\pm 0,06^{\circ}\text{C}$
kl.1/10B: $\pm 0,03^{\circ}\text{C}$

Pt100 merilno območje

MWT440: -50...+150°C
MWT440B: -50...+400°C

Tipalo:

Vsa tipala s priključki so izdelana iz visoko kakovostnega CrNi jekla 316Ti.
Opcija: Elektro-polirano tipalo.

Premer tipala (d) in maksimalen dovoljen tlak medija:

9mm (standard), maksimalen tlak medija 40 bar
6mm, (standard), maksimalen tlak medija 40 bar
8mm, maksimalen tlak medija 40 bar
9mm, maksimalen tlak medija 40 bar
10mm, maksimalen tlak medija 40 bar
Na voljo so tudi drugi premeri tipal po naročilu
Priporočena minimalna dolžina tipala je 63mm. Velja za cev s premerom d=6mm.

Procesni priključek

TRI-CLAMP priključek iz CrNi jekla 316Ti.

Električni priključek

Kotni električni priključek po DIN EN 175301-803A, IP 65



Slike: Uporovni termometer MWT440

- 1: MWT440 (-50...+150°C)
2: MWT440B (-50...+400°C)
3: MWT440 s prikazovalnikom MT223

Opcija: izvedba s temperaturnim pretvornikom

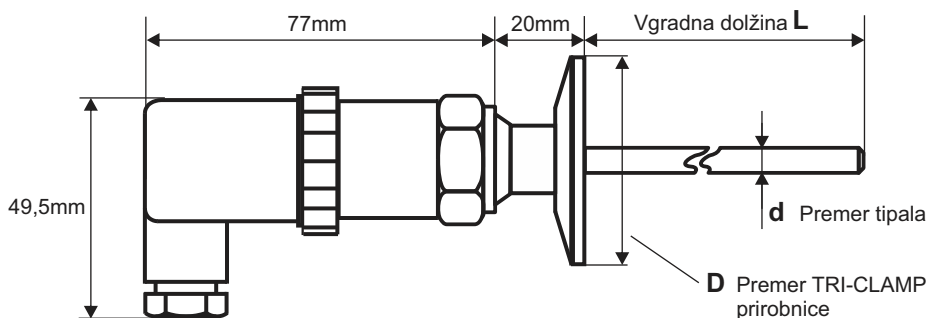
Uporovni termometer MWT440 z vgrajenim pretvornikom z izhodom 4...20mA. Napajalna napetost: 10...30 V DC.

Opcija: izvedba s prikazovalnikom MT223

Prikazovalnik z rdečimi led številkami in enim PNP kontaktom. Izvedba s prikazovalnikom MT223 je možna samo z vgrajenim temperaturnim pretvornikom.

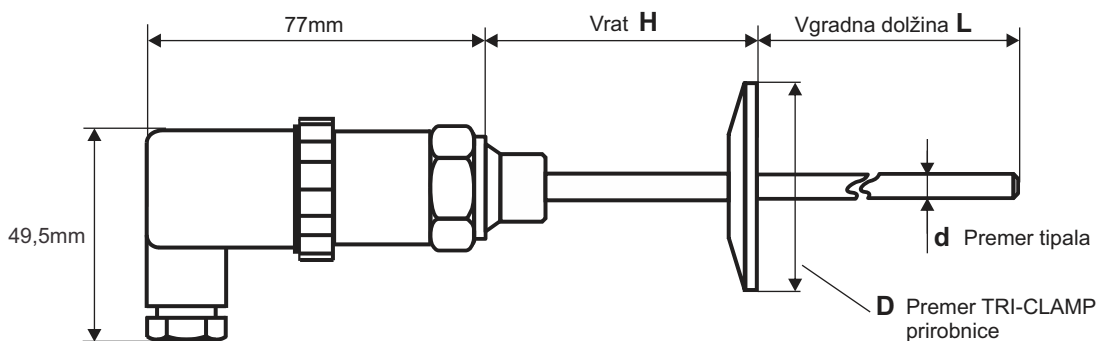
MERE UPOROVNEGA TERMOMETRA MWT440:

tip: **MWT440** - izvedba brez vratu za temperature medija od -50 do +150°C



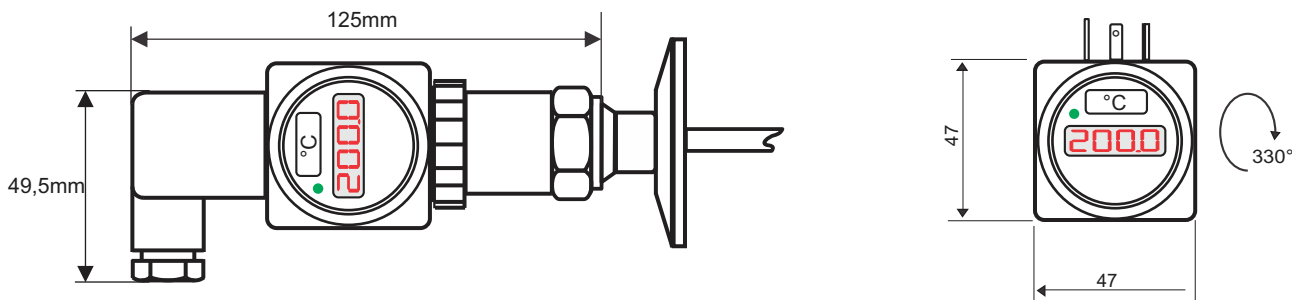
naročniška št.	premer D v mm
TC25	25,4
TC28	28,0
TC34	34,0
TC50	50,5
TC64	64,0
TC77	77,5
TC91	91,0

tip: **MWT440/B** - izvedba z vratom za temperature medija od -50 do 400°C:



Izvedba s prikazovalnikom MT223:

Izvedba **MWT440** ali **MWT440B** s prikazovalnikom **MT223**:

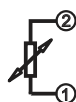
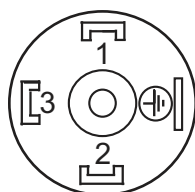


PRIKLJUČITEV SENZORJA: 1 x PT100, 1 x Pt1000...

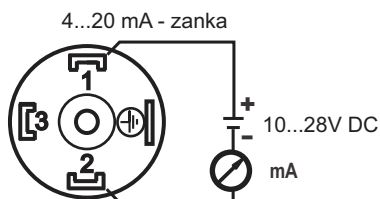
1 x Pt100, 2 - žični

1 x Pt100, 3 - žični

1 x Pt100, 4 - žični



PRIKLJUČITEV SENZORJA Z VGRAJENIM TEMPERATURNIM PRETVORNIKOM 4...20mA



Priključitev velja samo za izvedbo z vgrajenim temperaturnim pretvornikom.

OPCIJA: PRIKAZOVALNIK MT223



Prikazovalnik MT223



Opis:

Digitalni prikazovalnik MT223 je narejen za enostavno in hitro montažo na vsak merilni instrument z izhodom 4... 20 mA in standardnim konektrom ISO 4400 (DIN 43650-A)

Prikazovalnik je nameščen med vtikač in vtičnico in je takoj pripravljen na delovanje, saj ne potrebuje dodatnega napajanja in se napaja preko tokovne zanke 4 do 20 mA.

Prikazovalnik je enostavno nastavljen s tipkama na sprednji strani. Nastavitve ostanejo v pomnilniku prikazovalnika, tudi kadar prikazovalnik ni priključen na napetost.

Merilno območje:

-1999 do +9999

Prikazovalnik:

4 - digitni LED prikazovalnik s 7 mm visokimi rdečimi številkami prikazovalnik je možno obračati pod kotom 330°

Natančnost:

0,1% ± 1 digit

Nastavljivi parametri:

merilno območje, decimalna vejica, dušenje, kontak (PNP)

Dovoljena temp. okolice:

Elektronika: -25/+85 °C
Skladiščenje: -40/+85 °C

Zaščita:

IP 65 (EN 60529)

Vhodni signal:

4 ... 20mA, 2 - žično

Podatki za PNP kontakt:

odprt kolektor (PNP), max. 125 mA
(pri Ex-zaščiti max. 70 mA, 4,7 mH)
Nastavljiva zakasnitev kontakta:
od 0 do 100 s

Opcija:

EX izvedba
EX II (1) 2 G EEx ia IIC T4