

# Tlačni pretvornik tip M10

Tlačni pretvornik z notranjo inox membrano

do max.  
600 bar

G1/4 A

4...20 mA

CrNi  
316L

## Prednostni in lastnosti

- od 0 ... 0,35 bar do 0 ... 600 bar
- natančnost  $\pm 0,5\%$  standard
- izhodni signal 4...20 mA ali po naročilu
- procesni priključek G1/4 A ali po naročilu
- material CrNi jeklo 316 L

## Opis:

Z ohišjem iz kvalitetnega nerjavnega jekla 316L ter zaščito po standardu IP65 je tip M10 zanesljiv in kvaliteten tlačni pretvornik z dolgo življensko dobo. Širok izbor merilnih območij ga naredi primerne za uporabo v vseh vejah industrije, v proizvodnih procesih ter za potrebe hidravlične in pnevmatske tehnike.

V standardni izvedbi s natančnost  $\pm 0,5\%$  zagotavlja natančne meritve, s specialnimi izvedbami pa lahko natančnost še povečamo do  $\pm 0,1\%$ . Prilagodimo lahko tudi vrsto izhodnega analognega signala kot tudi procesni priključek.

## Slika: tlačni pretvornik tip M10



(Slika je simbolična)

## Tehnični podatki:

Merilna območja:	od 0 ... 0,35 bar do 0 ... 600 bar
Izhodni signal:	4 ... 20 mA; 2-žilno 0,5 ... 4,5 V, 0 ... 5 V, 1 ... 5 V, 0 ... 10 V; 3-žilno
Napajalna napetost:	8 ... 30 V (tokovni izhod) 12 ... 30 V (napetostni izhod)
Procesni priključek:	G1/4" A ali priključek po naročilu
Material ohišja:	visoko kakovostno CrNi jeklo 316 L
Material v stiku z medijem:	visoko kakovostno CrNi jeklo 316 L
Natančnost, linearnost, ponovljivost, histereza:	$\pm 0,5\%$ standardno $\pm 0,25\%$ ali $\pm 0,1\%$ po naročilu
Max. temperatura medija:	-10 ... +80°C
okolice:	-10 ... +80°C
shrambe:	-40 ... +70°C
Električni priključek:	kotni DIN 175301-803 A
Življenska doba:	$10^7$ ciklov
Zaščita:	IP65

# Tlačni pretvornik tip M10

Tlačni pretvornik z notranjo inox membrano

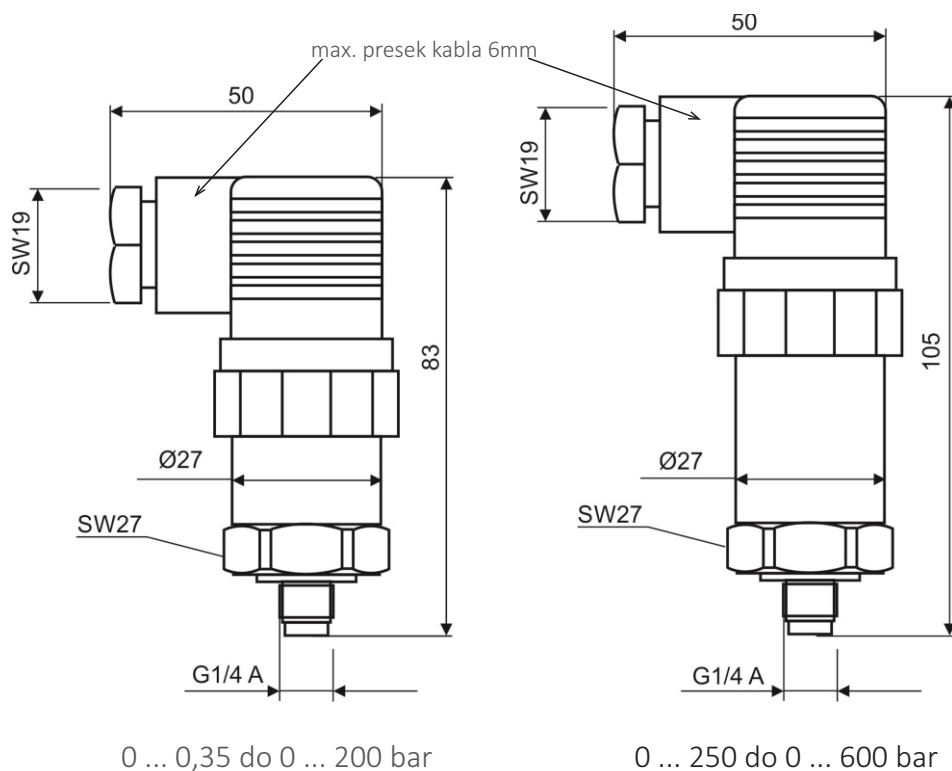
do max.  
600 bar

G1/4 A

4...20 mA

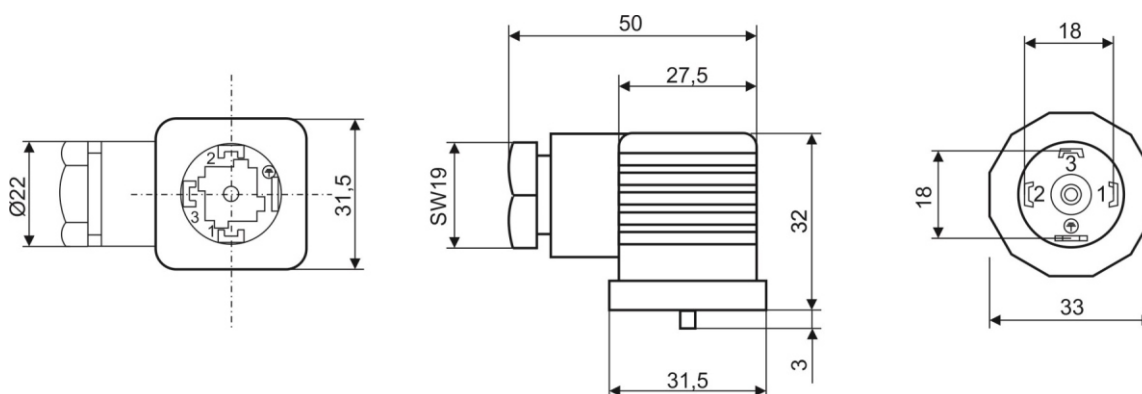
CrNi  
316L

## Mere za tlačni pretvornik tip M10



## Električni priključek

DIN 175301-803-A



# Tlačni pretvornik tip M10

Tlačni pretvornik z notranjo inox membrano

do max.  
600 bar

G1/4 A

4...20 mA

CrNi  
316L

## Merilna območja in omejitve za tlačni pretvornik tip M10

merilno območje	max. preobremenitev	tlak uničenja
0 ... 0,35 bar	1 bar	5 bar
0 ... 0,6 bar	1,8 bar	5 bar
0 ... 1 bar	3 bar	5 bar
0 ... 1,6 bar	3 bar	5 bar
0 ... 2,5 bar	5 bar	10 bar
0 ... 4 bar	8 bar	12 bar
0 ... 6 bar	12 bar	20 bar
0 ... 10 bar	20 bar	30 bar
0 ... 16 bar	30 bar	60 bar
0 ... 25 bar	50 bar	75 bar
0 ... 40 bar	80 bar	120 bar
0 ... 60 bar	120 bar	180 bar
0 ... 100 bar	200 bar	300 bar
0 ... 160 bar	300 bar	400 bar
0 ... 200 bar	300 bar	400 bar
0 ... 250 bar	400 bar	500 bar
0 ... 400 bar	600 bar	800 bar
0 ... 500 bar	750 bar	1000 bar
0 ... 600 bar	750 bar	1000 bar