

# LCTR - TOKOVNI TRANSFORMATORJI Z OKROGLIM JEDROM



MERILNA  
OBMOČJA:

30 A  
...  
600 A

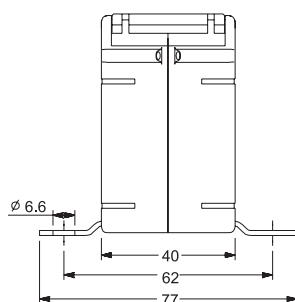
IZHOD:

5 A 1 A

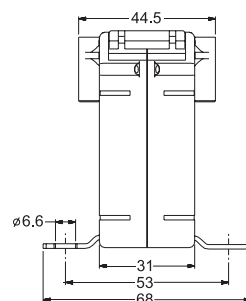
	LCTR 45/14 (40)	LCTR 50/14 (30)	LCTR 50/14 (50)	LCTR 62/R (40)
Premer jedra	Ø 14 mm	Ø 14 mm	Ø 14 mm	Ø 22 mm
Globina	40 mm	31 mm	51 mm	40 mm
□ irina	45 mm	50 mm	50 mm	62 mm
Primarni tok	30 A...300 A	40 A...300 A	30 A...300 A	50 A...600 A
Sekundarni tok	1 A, 5 A	1 A, 5 A	1 A, 5 A	1 A, 5 A
Odstopanje	0.5; 1	0.5; 1	0.5; 1	0.2; 0.5; 1

## MERE

LCTR 45/14 (40)



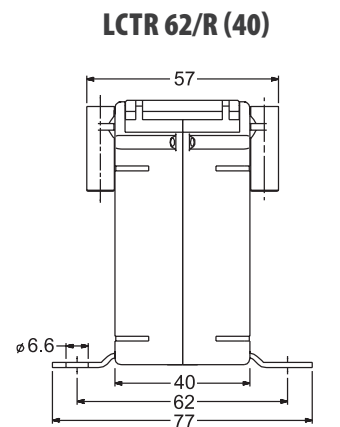
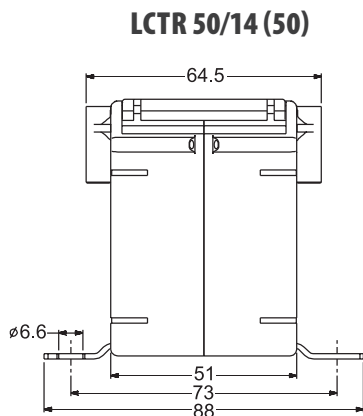
LCTR 50/14 (30)



Tip pretvornika	LCTR 45/14 (40)		LCTR 50/14 (30)	
Odstopanje	0.5	1	0.5	1
Nazivni primarni tok	Transformer burden			
30 A	-	1 VA	-	-
40 A	-	1 VA	-	1 VA
50 A	-	1.5 VA	-	1.5 VA
60 A	-	1.5 VA	-	1.5 VA
75 A	-	2.5 VA	-	1.5 VA
80 A	1 VA	2.5 VA	-	1.5 VA
100 A	1.5 VA	3.75 VA	2.5 VA	3.75 VA
120 A	1.5 VA	3.75 VA	2.5 VA	3.75 VA
125 A	2.5 VA	3.75 VA	2.5 VA	3.75 VA
150 A	2.5 VA	5 VA	3.75 VA	5 VA
200 A	3.75 VA	7.5 VA	3.75 VA	5 VA
250 A	5 VA	7.5 VA	5 VA	7.5 VA
300 A	5 VA	10 VA	7.5 VA	7.5 VA

■ - Na zalogi Lumel Poljska s sekundarnim tokom 5A

## MERE



Tip pretvornika	LCTR 50/14 (50)		LCTR 62/R (40)		
	0.5	1	0.2	0.5	1
Odstopanje					
Nazivni primarni tok	Transformer burden				
30 A	-	1 VA	-	-	-
40 A	-	1 VA	-	-	-
50 A	1.5 VA	1.5 VA	-	-	1.5 VA
60 A	1.5 VA	1.5 VA	-	-	2.5 VA
75 A	2.5 VA	5 VA	-	1.5 VA	2.5 VA
80 A	2.5 VA	5 VA	-	2.5 VA	2.5 VA
100 A	3.75 VA	5 VA	1.5 VA	2.5 VA	5 VA
120 A	3.75 VA	5 VA	1.5 VA	3.75 VA	5 VA
125 A	3.75 VA	5 VA	1.5 VA	3.75 VA	5 VA
150 A	5 VA	7.5 VA	2.5 VA	5 VA	5 VA   7.5 VA
200 A	7.5 VA	10 VA	5 VA	5 VA   7.5 VA	5 VA   10 VA
250 A	10 VA	12.5 VA	5 VA	10 VA	15 VA
300 A	10 VA	12.5 VA	5 VA	10 VA	15 VA
400 A	-	-	7.5 VA	15 VA	15 VA
500 A	-	-	10 VA	15 VA	15 VA
600 A	-	-	10 VA	15 VA	15 VA

### Naročilo

Zahtevani podatki: tip pretvornika/ primarni tok / sekundarni tok/ moč/ odstopanje

Primer naročila: LCTR 50/14 (50) 100/5A, 5VA, cl. 1

■ - Na zalogi Lumel Poljska s sekundarnim tokom 5A